



**ХИМСЕРВИС**

---

Закрытое акционерное общество «Производственная компания «Химсервис» имени А.А. Зорина»

---

Утвержден  
ХИМС.01.074.01 ИМ-ЛУ  
от 28.07.2023

27.12.31.000

АНОДЫ ФЕРРОСИЛИДОВЫЕ ПОДПОЧВЕННЫЕ

**«МЕНДЕЛЕЕВЕЦ»**

ХИМС.01.074.01 ИМ

**ИНСТРУКЦИЯ ПО МОНТАЖУ**



1104

Настоящая инструкция по монтажу распространяется на аноды ферросилидовые подпочвенные «Менделеевец» ТУ 27.12.31-051-24707490-2021 (взамен ТУ 3435-040-24707490-2016), следующих конструктивных исполнений:

- подповерхностные;
- подповерхностные комплектные;
- глубинные;
- глубинные комплектные.

Инструкция по монтажу предназначена для организаций, производящих монтажные работы по сооружению анодных заземлений систем катодной защиты, а также организаций, осуществляющих проектирование систем электрохимической защиты подземных стальных объектов от коррозии.

В данном документе приведен рекомендованный производителем перечень подготовительных и монтажных работ по формированию поля анодного заземления подповерхностного и глубинного типа.

Все работы, связанные с монтажом изделий, должны выполняться в строгом соответствии с проектом электрохимической защиты объекта.

**Содержание**

1 Общие указания.....	4
2 Меры безопасности .....	4
3 Подготовка изделия к монтажу .....	5
3.1 Порядок транспортирования .....	5
3.2 Порядок распаковывания и осмотра.....	5
3.3 Организация проведения монтажных работ .....	5
4 Монтаж изделия.....	5
4.1 Общие положения .....	5
4.2 Монтаж подповерхностных анодов ФПП и ФППК в траншею .....	6
4.3 Монтаж подповерхностных анодов ФПП и ФППК в скважины .....	7
4.4 Монтаж глубинных анодов ФПГ, ФПГК .....	9
4.5 Подключение изделий к анодной линии .....	13
4.6 Завершение монтажа.....	14
5 Пуско-наладочные работы и сдача в эксплуатацию .....	14
Приложение А (справочное) Эксплуатационные характеристики кабелей .....	15
Приложение Б (обязательное) Последовательность изготовления кабельного соединения типа КЗ.....	16
Приложение В (обязательное) Последовательность изготовления кабельного соединения типа ТС .....	17
Приложение Г (обязательное) Последовательность изоляции кабельного соединения типов КЗ и ТС .....	19

## **1 Общие указания**

1.1 Поставка комплекта изделий производится под заказ. Информация о комплекте анодов (наименование, условное обозначение, партия и дата изготовления) содержится в маркировке, закрепленной на транспортной упаковке изделия.

1.2 Состав поставляемого комплекта анодов, основные сведения об изделии, а также сведения об упаковывании, способе хранения и транспортировки изделия, представлены в паспорте ХИМС.01.074.01 ПС.

1.3 Поставка газоотводной трубки, входящей в состав комплекта анодов глубинного типа, производится в транспортной таре, вместе с анодами с наименьшей длиной кабеля.

1.4 Монтаж изделий производится в строгом соответствии с проектной документацией, настоящей инструкцией по монтажу и паспортом ХИМС.01.074.01 ПС.

1.5 При монтаже анодов следует соблюдать требования ГОСТ Р 51164, ВСН 009, ВСН 012, ПУЭ, ПТЭЭП и других аналогичных действующих нормативных документов, а также требования безопасности, изложенные в разделе 2 настоящей инструкции.

1.6 Температура производства монтажных работ по сооружению поля анодного заземления определяется эксплуатационными характеристиками кабеля изделий. Допустимые значения температуры монтажа и радиусов изгиба кабелей представлены в приложении А настоящей инструкции.

## **2 Меры безопасности**

2.1 Погрузочно-разгрузочные работы следует выполнять в соответствии с требованиями ГОСТ 12.3.009.

2.2 При выполнении монтажных работ по установке изделий на объектах следует соблюдать требования:

- Федеральных норм и правил в области промышленной безопасности «Правила безопасности в нефтяной и газовой промышленности»;
- Федеральных норм и правил в области промышленной безопасности «Правила безопасности для объектов, использующих сжиженные углеводородные газы»;
- Федеральных норм и правил в области промышленной безопасности «Правила безопасности опасных производственных объектов, на которых используются подъемные сооружения»;
- Правил по охране труда при эксплуатации электроустановок;
- ГОСТ Р 12.3.048;
- СНиП 12-03;
- ВСН 604-III;
- действующих ведомственных требований.

2.3 Выполнение работ по изготовлению и изоляции кабельных соединений следует производить с соблюдением следующих положений:

- обеспечить условия безопасного выполнения производства работ;
- при изготовлении кабельных соединений с применением термитной сварки обеспечить место производства работ средствами пожаротушения;
- вскрытие упаковки с термитной смесью производить непосредственно перед началом проведения работ по изготовлению кабельных соединений;
- хранение упаковки с термитной смесью и термитными спичками производить не ближе 5 метров от места производства работ, связанных с изготовлением и изоляцией кабельных соединений, а также других видов огневых работ.
- работы, связанные с изготовлением кабельных соединений с применением термитной сварки, а также изоляцией кабельных соединений с помощью термоусаживаемых изделий, следует производить в соответствии с инструкцией по безопасному проведению огневых работ объекта.

### **3 Подготовка изделия к монтажу**

#### **3.1 Порядок транспортирования**

3.1.1 Произвести внешний осмотр состояния транспортной упаковки комплекта анодов перед отгрузкой со склада на участок производства работ.

3.1.1.1 Убедиться в отсутствии следов вскрытия и механических повреждений транспортной упаковки изделия.

3.1.1.2 Убедиться, что способ хранения изделия на складе не противоречит указаниям манипуляционных знаков, размещенных на транспортной упаковке, а условия хранения соответствуют требованиям хранения, изложенным в паспорте ХИМС.01.074.01 ПС.

3.1.2 Выполнить погрузку комплекта анодов механизированным способом, исключающим вероятность механического повреждения изделия.

3.1.3 Произвести транспортировку комплекта анодов в транспортной упаковке с территории склада на место производства работ способом, отвечающим указаниям манипуляционных знаков и требованиям паспорта ХИМС.01.074.01 ПС.

3.1.4 На месте производства разгрузочных работ выбрать и подготовить земельный участок, обеспечивающий удобство проведения проверки комплектности изделия и подготовки изделия к монтажу.

3.1.5 Выполнить разгрузку комплекта анодов на подготовленный земельный участок механизированным способом, исключающим вероятность механического повреждения изделия.

#### **3.2 Порядок распаковывания и осмотра**

3.2.1 Произвести вскрытие транспортной упаковки способом, исключающим вероятность механического повреждения анодов и комплектующих изделий.

3.2.2 Извлечь аноды и комплектующие изделия из транспортной упаковки. Выполнить внешний осмотр изделий на отсутствие механических повреждений.

3.2.3 Проверить комплектность поставки анодов. Убедиться в наличии контрольных этикеток, с указанием длины кабеля, серийного номера и контрольной метки «гарантировано», размещенных на концевой части токоподводящего кабеля каждого анода.

#### **3.3 Организация проведения монтажных работ**

3.3.1 Подготовить участок производства монтажных работ по сооружению поля анодного заземления в соответствии с требованиями проекта.

3.3.2 Подготовить необходимые материалы и технологическое оборудование, предназначенное для производства работ по сооружению анодного заземления, в соответствии с проектом.

3.3.3 Выполнить необходимые мероприятия по обеспечению безопасности производства земляных и монтажных работ.

### **4 Монтаж изделия**

#### **4.1 Общие положения**

4.1.1 Все работы по сооружению поля анодного заземления объекта должны выполняться в строгом соответствии с проектом.

4.1.2 Сооружение поля анодного заземления предполагает размещение анодов в скважинах или траншеях ниже глубины промерзания грунта.

4.1.3 Сооружение поля анодного заземления объекта подповерхностного типа предполагает два варианта размещения анодов: горизонтальную укладку в траншею и вертикальную установку в скважину.

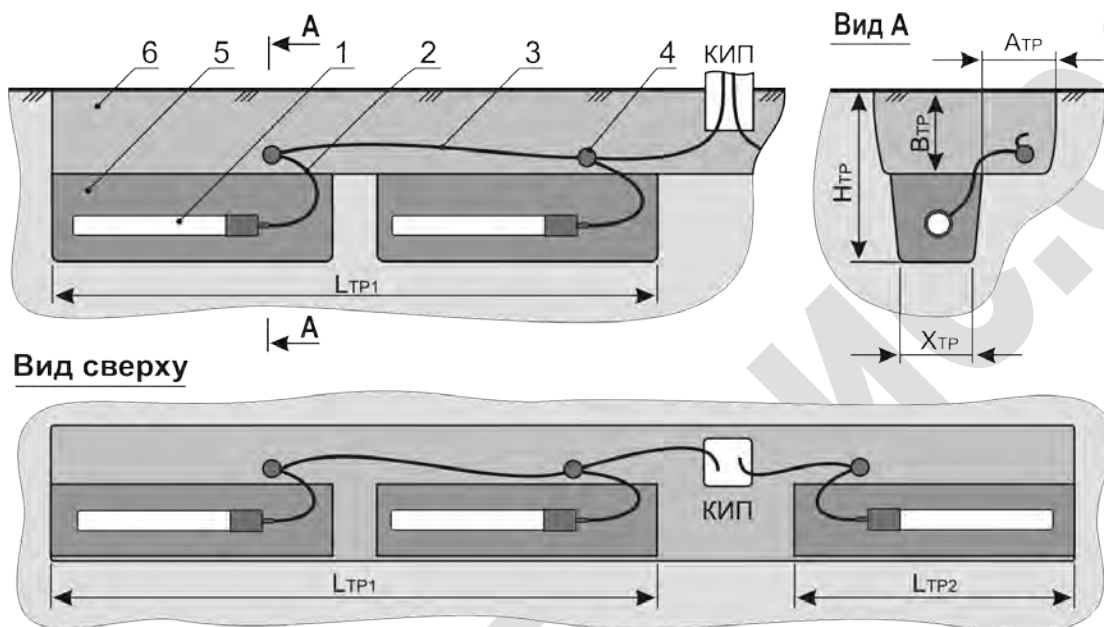
4.1.4 В общем случае сооружение поля анодного заземления объекта предусматривает:

- разработку и обустройство траншеи или скважин под аноды;
- монтаж анодов в траншею или скважины;

- разработку траншеи под токоподводящие кабели анодов и соединительный (магистральный) кабель;
- прокладку и электрическое подключение кабелей к анодной линии системы электрохимической защиты объекта.

#### 4.2 Монтаж подповерхностных анодов ФПП и ФПК в траншею

4.2.1 Принципиальная схема поля подповерхностного анодного заземления, с горизонтальным размещением анодов конструктивного исполнения ФПП(1×23), ФПП(1×43), ФПК(1×23) и ФПК(1×43) в траншее, представлена на рисунке 1.



- |  |   |
|--|---|
| 1 - анод конструктивного исполнения ФПП или ФПК;   | Lтр1, Lтр2 - длина траншеи для размещения анодов;           |
| 2 - токоподводящий кабель анода;   | Хтр - ширина траншеи для размещения анодов;                 |
| 3 - соединительный (магистральный) кабель;   | Нтр - глубина траншеи для размещения анодов;                |
| 4 - кабельное соединение типа "КЗ" или "ТС" (см. приложения Б, В, Г);                        | Атр - ширина траншеи для прокладки соединительного кабеля;  |
| 5 - засыпка прианодного пространства (грунт или коксо - минеральный активатор - по проекту); | Втр - глубина траншеи для прокладки соединительного кабеля. |
| 6 - обратный местный грунт.  |   |

Рисунок 1 – Схема анодного заземления с горизонтальным расположением анодов конструктивного исполнения ФПП и ФПК

4.2.2 В соответствии с инженерно-геодезическими изысканиями проекта произвести разметку земельного участка, выделенного под сооружение поля анодного заземления.

4.2.3 В соответствии с разметкой земельного участка, механизированным или ручным способом, выполнить разработку траншеи, предназначенной для установки комплекта анодов.

4.2.4 При монтаже анодов конструктивного исполнения ФПП(1×23) и ФПП(1×43) выполнить формирование нижнего слоя прианодного пространства коксо-минеральным активатором (КМА) или грунтом с низким значением удельного электрического сопротивления, предусмотренным проектом на высоту слоя не менее 0,06 м.

4.2.5 При монтаже анодов конструктивного исполнения ФПК(1×23) и ФПК(1×43) выполнить формирование нижнего слоя прианодного пространства грунтом с низким значением удельного электрического сопротивления на высоту слоя, предусмотренную проектом.

4.2.6 Аккуратно выровнять нижний слой прианодного пространства в зоне размещения анодов.

4.2.7 Расположить аноды в непосредственной близости с местом установки и расправить токоподводящие кабели так, чтобы исключить возможность их механического повреждения при спуске изделий в траншею.

4.2.8 С помощью подъемного сооружения, предусмотренного проектом, способом, исключающим вероятность механического повреждения изделий, аккуратно произвести спуск анодов в траншею.

4.2.8.1 Спуск анода в траншею за кабель токоподвода категорически запрещен. Кабель анода не является грузонесущим элементом конструкции.

4.2.8.2 Конструктивное исполнение анода допускает возможность перемещения и спуск изделия на проектную глубину с помощью захвата анода кольцевой стропой на удавку. Схема строповки изделия представлена на рисунке 2.

4.2.8.3 Захват анода производится в районе центра тяжести изделия, канатным стропом, рассчитанным на массу поднимаемого груза. Центр тяжести изделия условно обозначен маркером – "Ц.Т." на рисунке 2. Расстроповка изделия на проектной глубине производится с помощью вспомогательного канатного стропа.

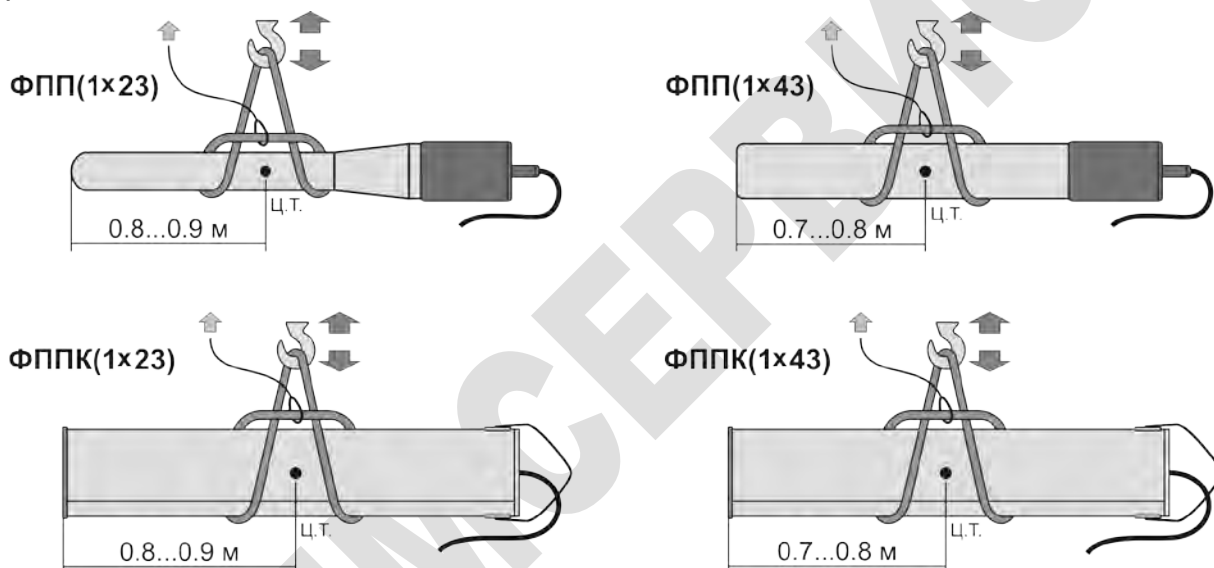


Рисунок 2 – Схема строповки анодов конструктивного исполнения ФПП и ФПК при укладке в траншею

4.2.8.4 Способ строповки анода и грузоподъемность стропа должны обеспечивать безопасный спуск изделия в траншею.

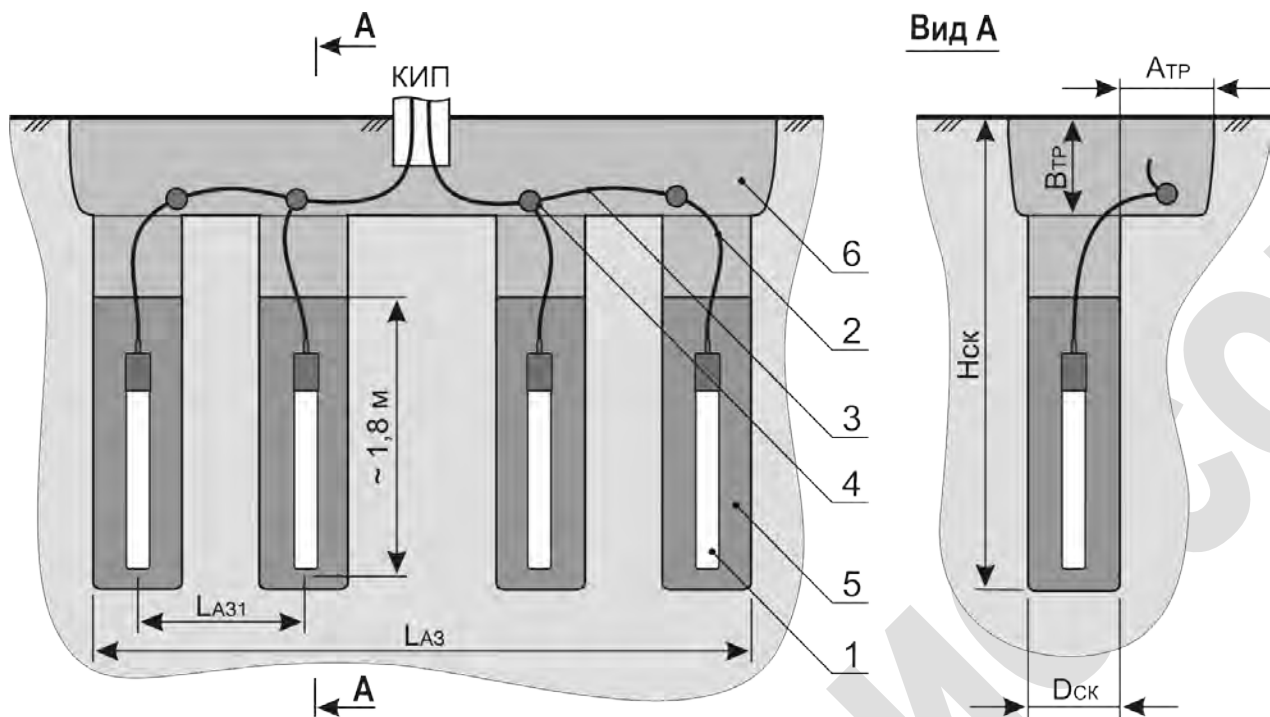
4.2.9 При монтаже изделий конструктивного исполнения ФПП(1×23) и ФПП(1×43) выполнить формирование верхнего слоя прианодного пространства коксо-минеральным активатором (КМА) или грунтом с низким значением удельного электрического сопротивления, предусмотренным проектом на высоту слоя не менее 0,06 м от верхней образующей анода.

4.2.10 При монтаже изделий конструктивного исполнения ФПК(1×23) и ФПК(1×43) выполнить формирование верхнего слоя прианодного пространства грунтом с низким значением удельного электрического сопротивления на высоту слоя от верхней образующей анода, предусмотренную проектом.

4.2.11 С целью уплотнения засыпки рекомендуется пролить зону прианодного пространства водой.

### 4.3 Монтаж подповерхностных анодов ФПП и ФПК в скважины

4.3.1 Принципиальная схема поля подповерхностного анодного заземления, с вертикальным размещением анодов конструктивного исполнения ФПП(1×23), ФПП(1×43), ФПК(1×23) и ФПК(1×43) в скважинах, представлена на рисунке 3.



- 1 - анод конструктивного исполнения ФПП или ФППК;
- 2 - токоподводящий кабель анода;
- 3 - соединительный (магистральный) кабель;
- 4 - кабельное соединение типа "КЗ" или "ТС" (см. приложения Б, В, Г);
- 5 - засыпка прианодного пространства (грунт или коксо-минеральный активатор по проекту);
- 6 - обратный местный грунт.

- $La_3$  - протяжность поля анодного заземления;  
 $La_{31}$  - расстояние между скважинами поля анодного заземления;  
 $H_{ск}$  - проектная глубина скважин;  
 $D_{ск}$  - диаметр скважин;  
 $A_{тр}$  - ширина траншеи для прокладки соединительного кабеля;  
 $B_{тр}$  - глубина траншеи для прокладки соединительного кабеля.

Рисунок 3 – Схема анодного заземления с вертикальным расположением анодов конструктивного исполнения ФПП и ФППК

4.3.2 В соответствии с инженерно-геодезическими изысканиями проекта произвести разметку земельного участка, выделенного под сооружение поля анодного заземления.

4.3.3 В соответствии с разметкой земельного участка, механизированным способом, выполнить разработку и обустройство скважин, предназначенных для установки комплекта анодов.

4.3.4 При монтаже анодов конструктивного исполнения ФПП(1×23) и ФПП(1×43) выполнить формирование нижнего слоя прианодного пространства в забое скважин коксо-минеральным активатором (КМА) или грунтом с низким значением удельного электрического сопротивления, предусмотренным проектом на высоту слоя не менее 0,25 м.

4.3.5 При монтаже анодов конструктивного исполнения ФППК(1×23) и ФППК(1×43) выполнить формирование нижнего слоя прианодного пространства в забое скважин грунтом с низким значением удельного электрического сопротивления на высоту слоя, предусмотренную проектом.

4.3.6 Расположить аноды в непосредственной близости с местом установки и расправить токоподводящие кабели так, чтобы исключить возможность их механического повреждения при спуске изделий в скважины.

4.3.7 С помощью подъемного сооружения, предусмотренного проектом, способом, исключающим вероятность механического повреждения изделий, произвести спуск анодов в скважины.

4.3.7.1 Спуск анода в скважину за кабель токоподвода категорически запрещен. Кабель анода не является грузонесущим элементом конструкции.



4.3.7.2 Конструктивное исполнение анода ФПП(1×23) и ФПП(1×43) допускает возможность перемещения и спуск изделия на проектную глубину с помощью захвата кольцевой стропой на удавку. Захват анода производится канатным стропом, рассчитанным на массу поднимаемого груза, ниже уровня расположения контактного узла изделия. Расстроповка изделия на проектной глубине производится с помощью вспомогательного канатного стропа. Схема строповки анода представлена на рисунке 4.

4.3.7.3 Конструктивное исполнение анода ФППК(1×23) и ФППК(1×43) предусматривает различные варианты строповки изделия с использованием монтажной скобы, расположенной в верхней части корпуса анода. Захват монтажной скобы производится канатным стропом петлевого или кольцевого типа, рассчитанным на массу поднимаемого груза. Схема строповки анода представлена на рисунке 4.

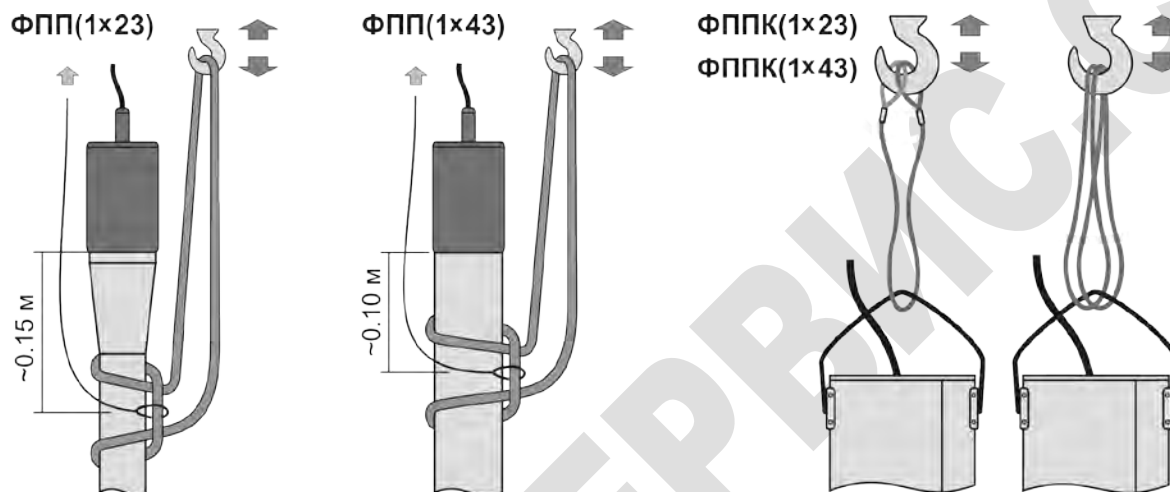


Рисунок 4 – Схема строповки анодов конструктивного исполнения ФПП и ФППК при установке в скважину

4.3.7.4 Способ строповки анода и грузоподъемность стропа должны обеспечивать безопасный спуск изделия в скважину.

4.3.8 При монтаже изделий конструктивного исполнения ФПП(1×23) и ФПП(1×43) выполнить засыпку прианодного пространства в устье скважин коксо-минеральным активатором (КМА) или грунтом с низким значением удельного электрического сопротивления, предусмотренным проектом на высоту слоя не менее 0,15 м от верхней образующей анода.

4.3.9 При монтаже изделий конструктивного исполнения ФППК(1×23) и ФППК(1×43) выполнить засыпку прианодного пространства в устье скважин грунтом с низким значением удельного электрического сопротивления на высоту слоя от верхней образующей анода, предусмотренную проектом.

4.3.10 С целью уплотнения засыпки рекомендуется пролить зону прианодного пространства водой.

#### 4.4 Монтаж глубинных анодов ФПГ, ФПГК

4.4.1 Сооружение поля анодного заземления объекта, глубинного типа, предполагает вертикальную установку анодов в скважины глубиной не более 200 метров и диаметром:

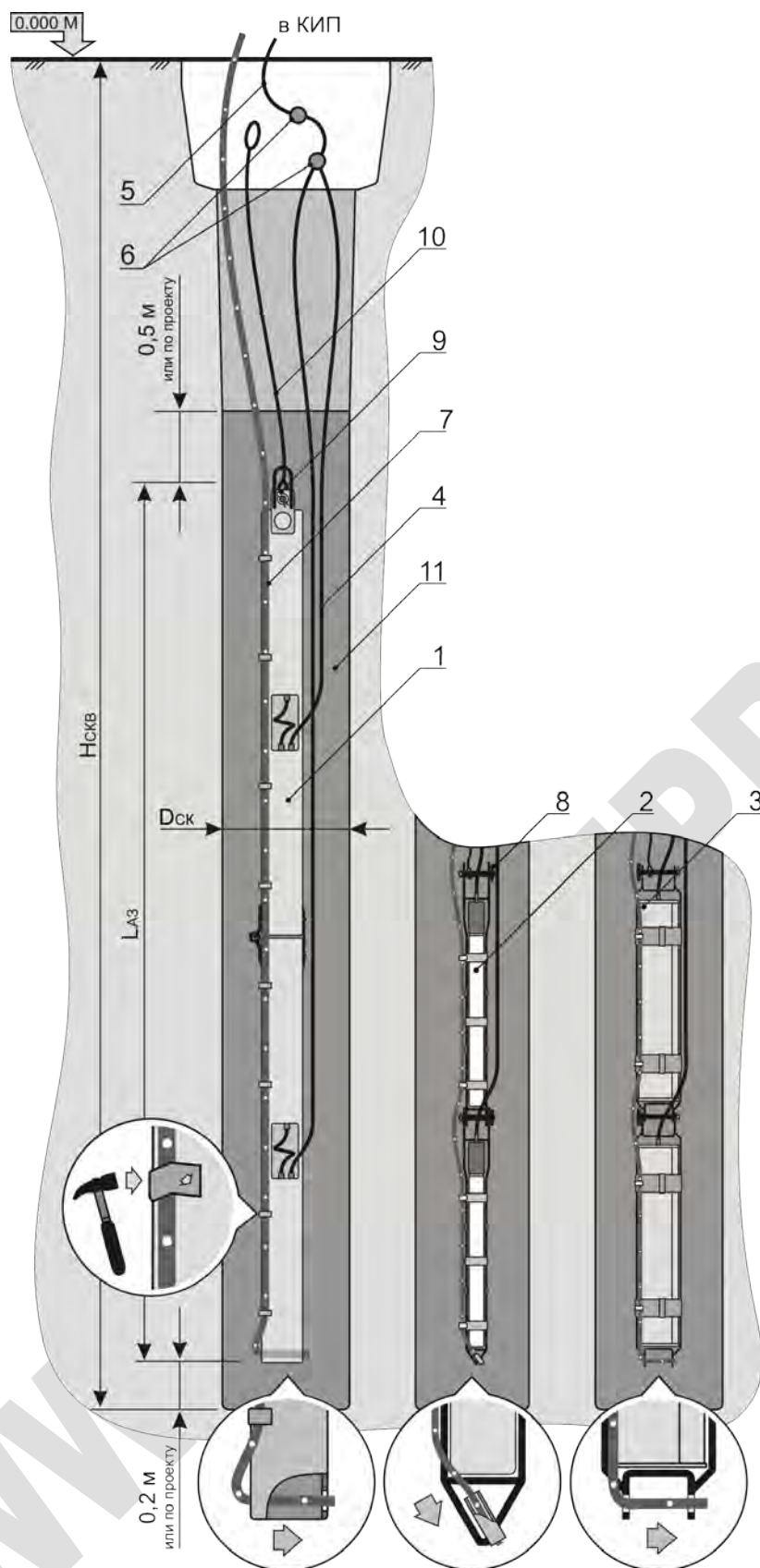
ФПГ(1×43) - не менее 0,15 м;

ФПГ(4×43) - не менее 0,21 м;

ФПГК(1×43) - не менее 0,25 м.

4.4.2 Принципиальная схема отдельной скважины поля глубинного анодного заземления, разработанного на базе анодов конструктивного исполнения ФПГ(1×43), ФПГ(4×43) и ФПГК(1×43), представлена на рисунке 5.

4.4.2 В соответствии с инженерно-геодезическими изысканиями проекта произвести разметку земельного участка, выделенного под сооружение поля глубинного анодного заземления.



- 1 - анод конструктивного исполнения ФПГ(4×43);
- 2 - анод конструктивного исполнения ФПГ(1×43);
- 3 - анод конструктивного исполнения ФПГК(1×43);
- 4 - токоподводящий кабель анода;
- 5 - кабель соединительный или магистральный;
- 6 - кабельное соединение типа "КЗ" или "ТС" (см. приложения Б, В, Г);
- 7 - газоотводная трубка;
- 8 - монтажный фиксатор;
- 9 - шплинт фиксатора;
- 10 - строп монтажный;
- 11 - засыпка прианодного пространства.

H<sub>скв</sub> - глубина скважины;  
 D<sub>ск</sub> - диаметр скважины;  
 L<sub>аз</sub> - протяженность анодного заземления.

Рисунок 5 – Схема глубинного анодного заземления на базе анодов конструктивного исполнения ФПГ(4×43), ФПГ(1×43) и ФПГК(1×43)

4.4.3 В соответствии с разметкой земельного участка, механизированным способом, выполнить разработку и обустройство скважины, предназначенной для установки комплекта анодов.

4.4.4 При монтаже анодов конструктивного исполнения ФПГ(1×43) и ФПГ(4×43) выполнить формирование нижнего слоя прианодного пространства в забое скважины коксо-минеральным активатором (КМА) или грунтом с низким значением

удельного электрического сопротивления, предусмотренным проектом на высоту слоя не менее 0,2 м.

4.4.5 При монтаже анодов конструктивного исполнения ФПГК(1×43) выполнить формирование нижнего слоя прианодного пространства в забое скважины грунтом с низким значением удельного электрического сопротивления на высоту слоя, предусмотренную проектом.

4.4.6 В соответствии с очередностью установки расположить аноды в непосредственной близости с местом проведения монтажа.

4.4.7 Расправить кабели анодов так, чтобы исключить возможность их механического повреждения при производстве монтажных работ и спуске в скважину.

4.4.8 При сооружении глубинного анодного заземления, разработанного на базе анодов конструктивного исполнения ФПГ(4×43), необходимо произвести подготовку изделий к производству монтажных работ:

- перевести секции анодов из транспортного в монтажное положение, механизированным способом, исключая возможность повреждения изделий, в соответствии с рисунком 6.
- зафиксировать монтажное положение секций анодов с помощью болтового соединения, предусмотренного конструкцией изделий в соответствии с рисунком 7.

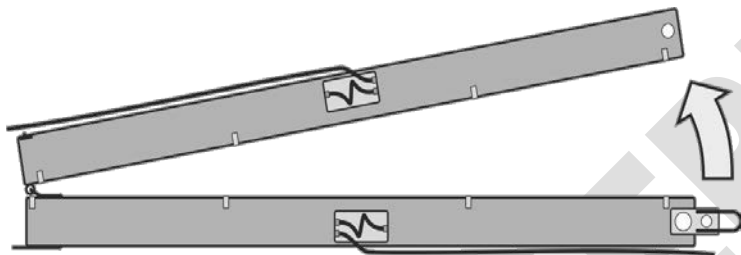


Рисунок 6 – Схема сборки анода

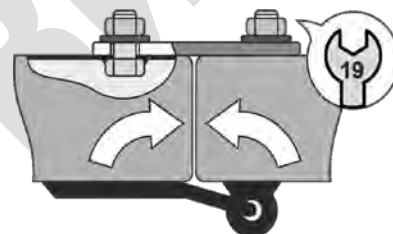


Рисунок 7 – Схема соединения секций

4.4.9 Расправить газоотводную трубку. Завести концевую часть газоотводной трубки в стыковочные отверстия, расположенные в нижней части несущей металлической конструкции анода с порядковым номером установки «1».

4.4.9.1 При монтаже изделий конструктивного исполнения ФПГ(1×43) и ФПГ(4×43), с помощью молотка зафиксировать положение газоотводной трубки на корпусе анода с порядковым номером установки «1» специальными прижимными скобами, расположенными на металлической конструкции изделия.

4.4.9.2 При монтаже изделий конструктивного исполнения ФПГК(1×43), с помощью пластмассовых кабельных стяжек длиной 500 мм, зафиксировать положение газоотводной трубки на несущей металлической конструкции анода с порядковым номером установки «1».

4.4.10 С помощью подъемного сооружения, предусмотренного проектом, способом, исключая вероятность механического повреждения изделия, произвести спуск анода с порядковым номером установки «1» в устье скважины.

4.4.10.1 Спуск анода в скважину за токоподводящий кабель категорически запрещен. Кабель анода не является грузонесущим элементом конструкции.

4.4.10.2 Конструктивное исполнение изделия предусматривает различные варианты строповки анода с использованием стыковочных отверстий, расположенных в верхней части несущей металлической конструкции, а также монтажного фиксатора, предназначенного для стыковки анодов и входящего в комплект поставки.

4.4.10.3 Способ строповки анода и грузоподъемность стропа должны обеспечивать безопасное перемещение изделия и производство монтажных работ.

4.4.11 В момент, когда верхняя часть корпуса анода достигнет устья скважины – спуск изделия остановить.

4.4.12 Зафиксировать положение корпуса анода в устье скважины с помощью опорных подкладок и стального стержня в соответствии с рисунком 8. Диаметр металлического стержня не менее 28 мм. Расстояние между опорными подкладками не более 500 мм.

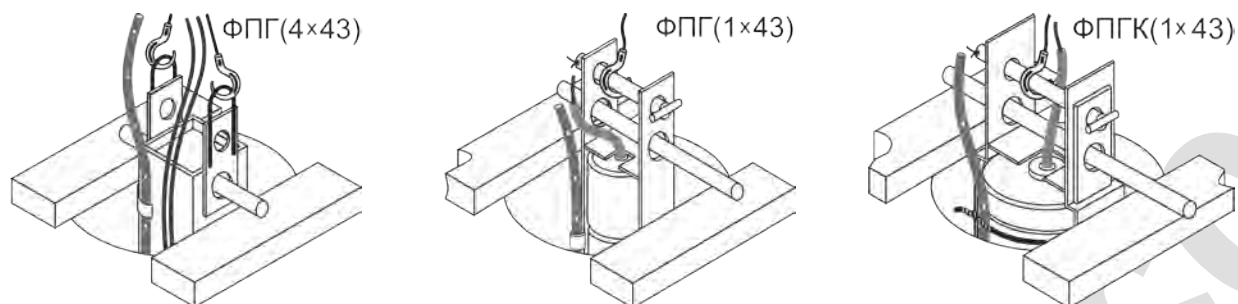


Рисунок 8 – Схема фиксирования анода в устье скважины

4.4.13 Произвести расстроповку анода, зафиксированного в устье скважины глубинного заземления.

4.4.14 Аналогичным способом произвести строповку анода со следующим порядковым номером.

4.4.15 С помощью подъемного сооружения вывесить анод над анодом зафиксированным в устье скважины. Обеспечить положение корпуса вывешенного анода так, чтобы токоподводящие кабели стыкуемых изделий находились с одной стороны.

4.4.16 Совместить смежные отверстия несущих металлических конструкций анодов и произвести стыковку изделий с помощью монтажного фиксатора. Фиксатор зашпаклевать в соответствии с рисунком 9.

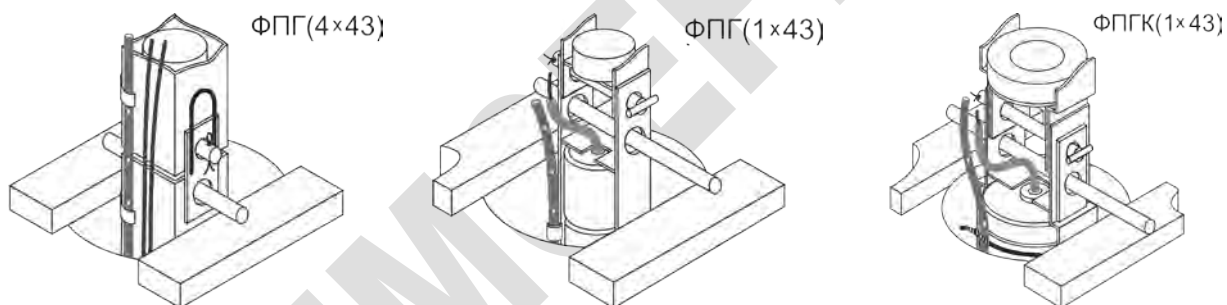


Рисунок 9 – Схема стыковки анодов в устье скважины

4.4.17 Приподнять состыкованные аноды – гирлянду, на высоту необходимую для извлечения металлического стержня, фиксирующего положение нижнего анода в устье скважины.

4.4.18 Удалить металлический стержень и произвести дальнейший спуск гирлянды анодов в скважину. По мере спуска анодов произвести:

- крепление кабеля для токоподвода от нижнего анода гирлянды по высоте корпуса верхнего;
- фиксацию газоотводной трубки на корпусе верхнего анода.

4.4.19 Производство работ по стыковке и спуску следующих анодов гирлянды выполняется в той же последовательности, аналогичным способом.

4.4.20 Установка анодов на проектную глубину производится в момент, когда верхняя часть гирлянды, состоящей из анодов в количестве предусмотренным проектом, зафиксирована в устье скважины.

4.4.21 С помощью подъемного сооружения, предусмотренным проектом, способом, исключающим вероятность механического повреждения состыкованных изделий, произвести спуск гирлянды анодов в забой скважины.

4.4.21.1 Спуск гирлянды в скважину за кабели анодов категорически запрещен. Кабели анодов не являются грузонесущим элементом конструкции.

4.4.21.2 Конструктивное исполнение изделий предусматривает спуск гирлянды на проектную глубину с помощью петлевого канатного стропа, грузоподъемность и

длина которого определяются проектом. Схема строповки гирлянды анодов представлена на рисунке 10.

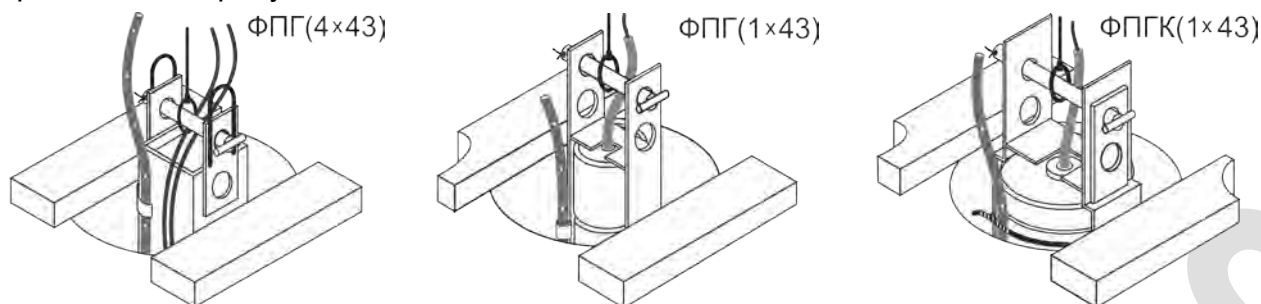


Рисунок 10 – Схема строповки гирлянды анодов

4.4.21.3 Способ захвата монтажного фиксатора, установленного в верхней части несущей металлической конструкции анода, не предусматривает извлечения стропа из забоя скважины после спуска гирлянды на проектную глубину. Во избежание повреждения изоляции кабелей анодов и газоотводной трубки в момент извлечения стропа из скважины, использование захватов не рекомендуется.

4.4.21.4 Способ строповки гирлянды анодов и грузоподъемность стропа должны обеспечивать безопасный спуск изделий на проектную глубину.

4.4.22 По мере спуска гирлянды в скважину произвести обвязку кабелей анодов и газоотводной трубки по длине, с интервалом не более чем один метр, с помощью пластмассовых кабельных стяжек длиной 200 мм.

4.4.23 Отсоединить строп от подъемного сооружения и оставить его в устье скважины.

4.4.24 В соответствии с проектом зафиксировать газоотводную трубку в устье скважины способом, обеспечивающим свободный выход газа из зоны прианодного пространства во время работы глубинного анодного заземления.

4.4.25 При монтаже изделий конструктивного исполнения ФПГ(1x43) и ФПГ(4x43), выполнить засыпку прианодного пространства в устье скважины коксо-минеральным активатором (КМА) или грунтом с низким значением удельного электрического сопротивления, предусмотренным проектом на высоту слоя не менее 0,5 м от верхней образующей анода.

4.4.26 При монтаже изделий конструктивного исполнения ФПГК(1x43), выполнить засыпку прианодного пространства в устье скважины грунтом с низким значением удельного электрического сопротивления на высоту слоя от верхней образующей анода, предусмотренную проектом.

4.4.27 С целью уплотнения засыпки рекомендуется пролить зону прианодного пространства водой.

#### 4.5 Подключение изделий к анодной линии

4.5.1 Электрическое подключение анодов к анодной линии системы электрохимической защиты объекта производится на клеммной панели контрольно-измерительного пункта (КИП) и может осуществляться двумя способами:

- на клеммную панель выводится один кабель, соединяющий все токоподводящие кабели анодов в условиях подземной прокладки;
- на клеммную панель выводятся отдельно все токоподводящие кабели анодного заземления.

4.5.1.1 Подключение на клеммной панели соединительного (магистрального) кабеля или токоподводящих кабелей анодов к кабелю анодной линии производится в соответствии с проектом или с помощью кабельных наконечников (ТМ).

4.5.1.2 Подключение токоподводящих кабелей анодов к соединительному (магистральному) кабелю в условиях подземной прокладки производится с помощью кабельных зажимов (КЗ) или термитной сварки (ТС). Тип кабельного соединения определяется проектом.

4.5.1.3 Изоляция кабельных соединений типа КЗ и ТС осуществляется с помощью термоусаживаемых изоляционных материалов, входящих в комплект поставки анодов.

4.5.2 В соответствии с разметкой земельного участка, выполнить разработку траншеи, предназначенной для прокладки токоподводящих кабелей анодов или соединительного (магистрального) кабеля до места расположения КИП, ручным или механизированным способом.

4.5.2.1 Укладку кабелей анодов или соединительного (магистрального) кабеля в траншею рекомендуется производить на слой песка высотой не менее 0,1 м.

4.5.3 Произвести укладку токоподводящих кабелей анодов или соединительного (магистрального) кабеля в траншею. Допустимые значения радиусов изгиба кабелей представлены в приложении А настоящей инструкции.

4.5.3.1 С целью исключения возможности механического повреждения кабелей при выполнении монтажных работ и последующей эксплуатации анодного заземления укладку кабелей рекомендуется производить с запасом, без натяжения – «змейкой», без существенных отклонений от осевой линии.

4.5.3.2 Разметка и разделка соединительного (магистрального) кабеля производится в соответствии с проектом.

4.5.4 При подземной прокладке соединительного (магистрального) кабеля произвести электрические подключения токоподводящих кабелей анодов к нему, при этом:

- изготовление кабельных соединений типа КЗ выполнять в соответствии с приложением Б настоящей инструкции;
- изготовление кабельных соединений типа ТС выполнять в соответствии с приложением В настоящей инструкции;
- изоляцию электрических соединений кабелей анодов и соединительного (магистрального) кабеля выполнять в соответствии с приложением Г настоящей инструкции.

4.5.5 Засыпку токоподводящих кабелей анодов, соединительного (магистрального) кабеля и кабельных соединений в траншею рекомендуется произвести песком слоем высотой не менее 0,1 м.

4.5.6 Для обозначения места прокладки кабелей рекомендуется применение специальной сигнальной ленты.

4.5.7 С целью обеспечения пожарной безопасности кабелей марок ПКЗ-ПвП и ПКЗ-ПвПп, в местах открытого способа прокладки, рекомендуется использовать гофрированную трубу из поливинилхлорида (ПВХ) или другие технические решения в соответствии с проектом.

4.5.8 Произвести подключение токоподводящих кабелей анодов или соединительного (магистрального) кабеля к клеммной панели КИП.

## **4.6 Завершение монтажа**

4.6.1 Выполнить окончательную засыпку траншеи (скважин) с установленными анодами, а также траншеи, предназначенной для прокладки кабелей, местным грунтом или иной засыпкой предусмотренной проектом.

4.6.2 Выполнить планировку земельного участка поля анодного заземления.

## **5 Пуско-наладочные работы и сдача в эксплуатацию**

5.1 Проверку качества выполненных монтажных работ рекомендуется проводить оценкой сопротивления растеканию тока смонтированного поля анодного заземления.

5.2 Измерение сопротивления растеканию тока смонтированного поля анодного заземления рекомендуется производить не ранее чем через 7 суток со дня завершения монтажных работ.

5.3 Пуско-наладочные работы и сдача в эксплуатацию смонтированной системы электрохимической защиты объекта производится в соответствии с положениями ВСН 009-88.

**Приложение А**  
(справочное)  
**Эксплуатационные характеристики кабелей**

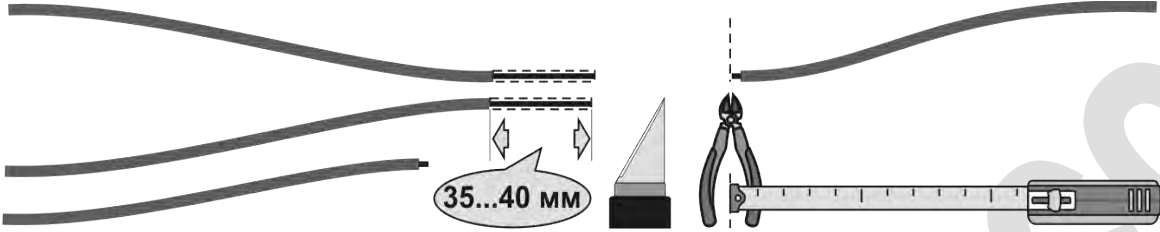
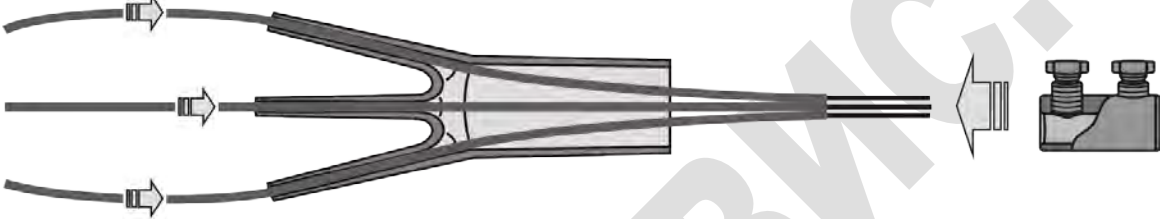
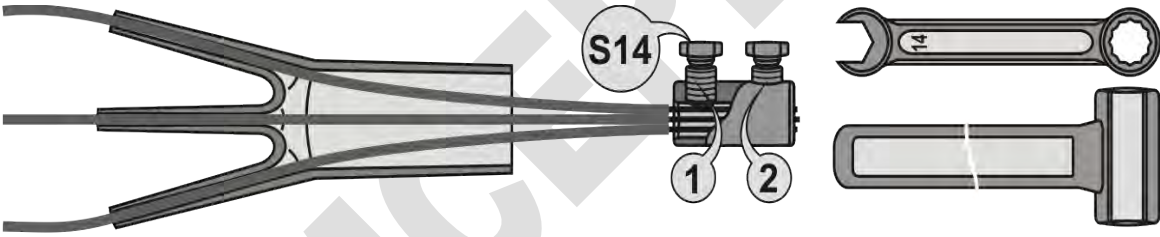
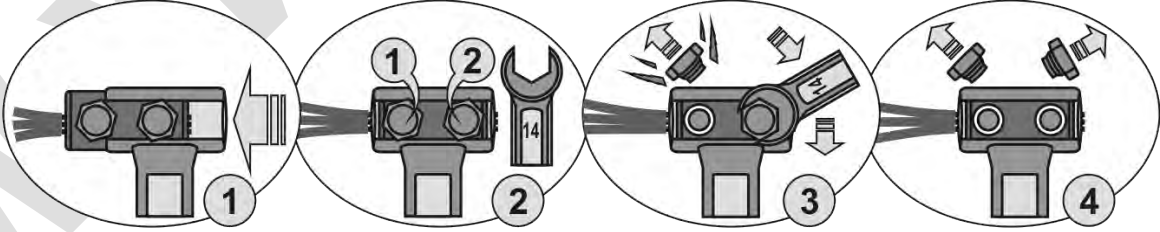
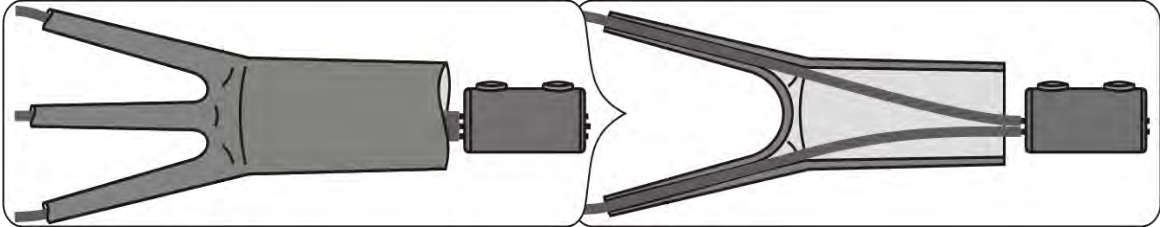
Технические характеристики	Марка кабеля			
	ВВГнг	ПКЗ-ПвП	ПКЗ-ПвПп	ПКЗ-ФФ-нг(А)
Область применения	магистральный кабель	кабель токоподвода анода или магистральный кабель		
Класс жилы по ГОСТ 22483	1	2	2	2
Наружный диаметр кабеля, мм, не более				
- с сечением жилы 10 мм <sup>2</sup>	—	9,1	9,1	7,2
- с сечением жилы 16 мм <sup>2</sup>	10,3	10,1	10,1	8,2
- с сечением жилы 25 мм <sup>2</sup>	—	11,3	11,3	9,3
Механическая прочность	низкая	средняя	выше среднего	высокая
Химическая стойкость оболочки и изоляции к воздействию:				
- продуктов реакции анодного растворения, в том числе к соединениям хлора	низкая	выше среднего	выше среднего	высокая
- артезианской, питьевой и грунтовой воды	низкая	выше среднего	выше среднего	высокая
- морской воды с содержанием солей не более 39 ‰	низкая	выше среднего	выше среднего	высокая
- разбавленных растворов кислот и щелочей	низкая	выше среднего	выше среднего	высокая
- промышленных растворов нефти и нефтепродуктов	низкая	выше среднего	выше среднего	высокая
Не распространяют горение при групповой прокладке	+	—	—	+
Температура эксплуатации, °С				
- нижнее значение	минус 50	минус 60	минус 55	минус 70
- верхнее значение	плюс 50	плюс 80	плюс 100	плюс 155
Температура монтажа, °С, не менее	минус 15	минус 40	минус 35	минус 70
Радиус изгиба при монтаже, не менее	10,0 диаметров	7,5 диаметров	10,0 диаметров	6,0 диаметров



## Приложение Б

(обязательное)

### Последовательность изготовления кабельного соединения типа КЗ

<b>1</b>	<p>Аккуратно произвести зачистку жил соединяемых концов токоподводящих и соединительного (магистрального) кабелей на длину от 35 до 40 мм.</p> 
<b>2</b>	<p>Завести концы кабелей в термоусаживаемую полумуфту. Зачищенные жилы соединяемых кабелей ввести во внутрь кабельного зажима.</p> 
<b>3</b>	<p>Используя гаечный ключ S14, зафиксировать жилы соединяемых кабелей в кабельном зажиме болтами со срывными головками.</p> 
<b>4</b>	<p>Установить кабельный зажим в паз монтажного ключа и произвести затяжку болтов до обязательного среза головок. Кабельный зажим с несорванными головками болтов не гарантирует надежность электрического соединения кабелей. Затяжку болтов производить последовательно, начиная с болта, расположенного со стороны ввода кабелей.</p> 
<b>5</b>	<p>Работы по выполнению соединения двух кабелей производятся аналогично. При изоляции кабельного соединения используется термоусаживаемая полумуфта с двумя кабельными вводами.</p> 



## Приложение В

(обязательное)

### Последовательность изготовления кабельного соединения типа ТС

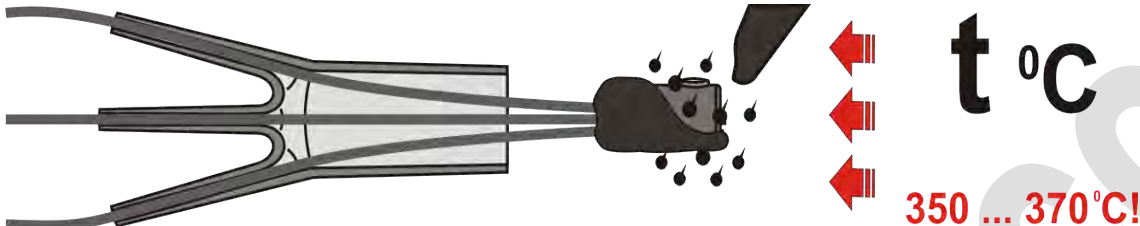
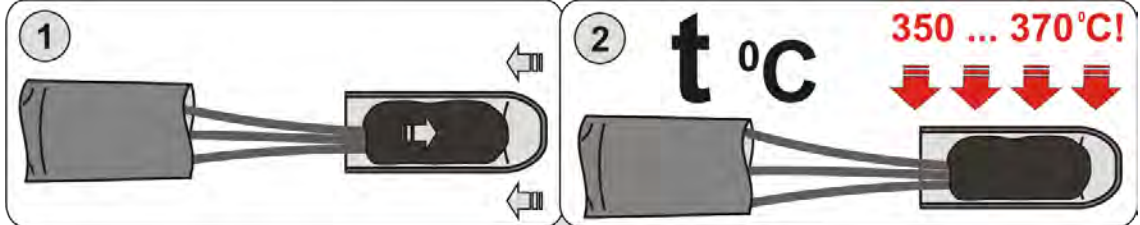
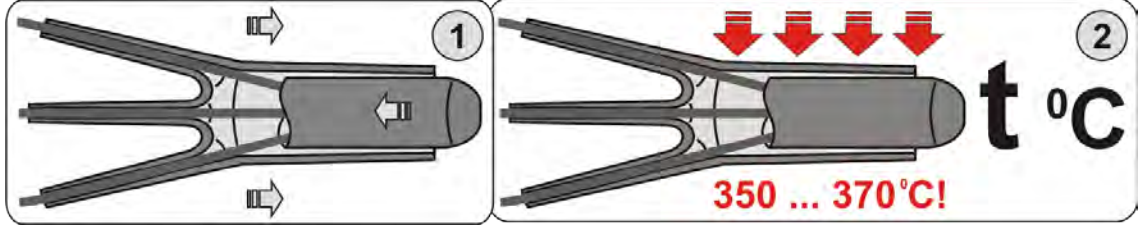
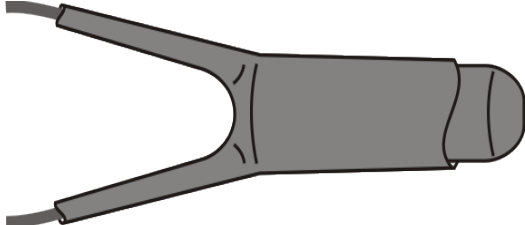
<p><b>1</b></p>	<p>Аккуратно произвести зачистку жил соединяемых концов токоподводящих и соединительного (магистрального) кабелей на длину от 45 до 50 мм.</p> 
<p><b>2</b></p>	<p>Выполнить разборку и произвести осмотр состояния тигель-формы, входящей в комплект поставки анода, на отсутствие трещин, сколов и механических повреждений. Произвести сборку правой и левой части тигель-формы с помощью специального стального хомута.</p> 
<p><b>3</b></p>	<p>Завести концы кабелей в термоусаживаемую полумуфту. Выполнить скрутку зачищенных жил соединяемых кабелей и ввести их в нижнюю камеру тигель-формы через боковое отверстие.</p> 
<p><b>4</b></p>	<p>Во избежание оплавления изоляции соединяемых кабелей и выхода расплава термитной смеси, произвести герметизацию бокового отверстия нижней камеры тигель-формы глиной или глинистым грунтом.</p> <p>Вскрыть упаковку с термитной смесью, входящей в комплект поставки анода, и подготовить к работе термит медный, мешалку, спички термитные, мерный стакан и стальные пяточки для производства сварочных работ.</p> 
<p><b>5</b></p>	<p>Установить стальной пяточок на дно верхней камеры тигель-формы так, чтобы перекрыть отверстие литникового канала. Перемешать термитную смесь перед использованием. Отмерить мерным цилиндром 50 граммов термитной смеси. Засыпать термитную смесь в верхнюю камеру тигель-формы. Закрыть верхнюю камеру тигель-формы крышкой.</p>

<p><b>5</b></p>	
<p><b>6</b></p>	<p>Обеспечить противоположное расположение запального отверстия крышки тигель-формы к месту подвода соединяемых кабелей. Разместить термоусаживаемую полумуфту, установленную на свариваемых кабелях, в месте, исключающем возможность ее механического и термического повреждения при выполнении сварочных работ. Убрать упаковку с термитной смесью на безопасное расстояние.</p>
<p><b>7</b></p>	<p>Обеспечить устойчивое положение тигель-формы при выполнении сварочной операции. Удалить легко воспламеняемые предметы из зоны проведения сварочных работ. Осторожно произвести поджиг термитной смеси термитной спичкой через запальное отверстие крышки тигель-формы и удалиться на безопасное расстояние.</p>
<p><b>8</b></p>	<p>Произвести разборку тигель-формы после остывания. С помощью напильника очистить полученное кабельное соединение от остатков шлака, наплывов и острых кромок, образующихся по линии разъема тигель-формы, с целью исключения повреждения термоусаживаемых муфт при изоляции кабельного соединения.</p>
<p><b>9</b></p>	<p>Работы по выполнению соединения двух кабелей производятся аналогично. При изоляции кабельного соединения используется термоусаживаемая полумуфта с двумя кабельными вводами.</p>

## Приложение Г

(обязательное)

## Последовательность изоляции кабельного соединения типов КЗ и ТС

1	<p>Произвести очистку кабельного соединения от пыли и грязи. Обмазать изготовленное кабельное соединение разогретым, термоплавким герметиком.</p> 
2	<p>Установить до упора на изолируемое кабельное соединение термоусаживаемый оконцеватель. Не допуская локального перегрева материала термоусаживаемого изделия произвести термическую усадку оконцевателя нагревательным устройством.*</p> 
3	<p>Установить до упора на изолируемое кабельное соединение термоусаживаемую полумуфту. Не допуская локального перегрева материала термоусаживаемого изделия произвести термическую усадку полумуфты нагревательным устройством.*</p> 
4	<p>Работы по изоляции двух кабелей производятся аналогично. Для изоляции кабельного соединения используется термоусаживаемая полумуфта с двумя кабельными вводами.</p> 

\* При производстве работ по термической усадке изоляционных материалов, возможно вытеснение расплавленного, излишнего объема термоплавкого герметика, что не оказывает влияния на качество изоляции кабельного соединения.

WWW.XHIMSERSVIS.COM



---

**Закрытое акционерное общество**

**«Производственная компания «Химсервис» имени А.А. Зорина»**

301651, Российская Федерация, Тульская область, г. Новомосковск, ул. Свободы, 9

Тел.: +7 (48762) 7-97-74, e-mail: [adm@ch-s.ru](mailto:adm@ch-s.ru)

Отдел продаж: Тел.: 8 (800) 201-44-77, +7 (48762) 7-97-75, e-mail: [op@ch-s.ru](mailto:op@ch-s.ru)

---

[www.химсервис.com](http://www.химсервис.com)

---